



# ИНСТРУКЦИЯ ПО СБОРКЕ КАРКАСНОГО БАСЕЙНА GRE круглой формы



ПРОИЗВОДИТЕЛЬ  
MANUFACTURAS GRE S.A.  
ARITZ BIDEA 57 TROBIKA  
ALZOTEGIA APARTADO 69  
48100 MUNGUIA SPAIN

ИМПОРТЕР В РОССИИ:  
ООО "НАЯДА"  
GRESHOP.RU

Сделано в ИСПАНИИ

FABRICADO POR:  
MANUFACTURAS GRE, S.A.  
ARITZ BIDEA 57 - TROBIKA ALZOTEGIA  
APARTADO 69  
48100 MUNGUIA (VIZCAYA) ESPAÑA  
Nº REG. IND.: 48-06762  
MADE IN SPAIN - FABRIQUE EN ESPAGNE

INTERNET



www.gre.es



DISTRIBUТОR'S STAMP/SELLO DEL DISTRIBUIDOR-CARTE DE  
REVENDUEUR-TIMBRE DES MANDATAIRES TIROLO DEL RIVENDITORE  
STAMPSEL VAN DE VERKOPERS-SELLO DOO DISTRIBUTOR  
DISTRIBUTOR В РОССИИ:  
ООО "НАЯДА" г. Москва  
+7 (495) 974-50-44  
GRESHOP.RU

FABRICADO POR:  
MANUFACTURAS GRE, S.A.  
ARITZ BIDEA, 57 TROBIKA ALZOTEGIA  
APDO. 69, 48100 MUNGUIA (VIZCAYA) ESPAÑA  
Nº REG. IND.: 48-06762  
MADE IN SPAIN

- TERRITORY COVERED BY THE WARRANTY:  
EUROPE - THROUGH THE AUTHORISED DISTRIBUTORS IN EACH COUNTRY
- COBERTURA GEOGRAFICA DE LA GARANTIA:  
EUROPA - A TRAVES DE LOS DISTRIBUIDORES OFICIALES DE CADA PAIS.
- COUVERTURE GEOGRAPHIQUE DE LA GARANTIE:  
EUROPE - A TRAVERS LES DISTRIBUTEURS OFFICIELS DE CHAQUE PAYS
- GEOGRAPHISCHE GARANTIEDECKUNG:  
EUROPA - ÜBER DIE ZUGELASSENEN VETRIEBSFIRMEN IN JEDEM LAND.
- COPERTURA GEOGRAFICA DE LA GARANTIA:  
EUROPA - ATTRAVERSO I DISTRIBUTORI UFFICIALI DI OGNI PAESE
- GEOGRAFISCHÉE DEKKINGE VANÉ DEÉ GARANTIE:  
EUROPA - DOORÉE BEJMEDDELINGE VANÉ DEÉ OFFICIELEE  
LEVERANCIERSÉ VANÉ IEDERE LAND
- COBERTURA GEOGRÁFICA DA GARANTIA:  
EUROPA - ATRAVÉS DOS DISTRIBUIDORES OFICIAIS DE CADA PAÍS



- MANUFACTURAS GRE S.A. Aritz Bidea nº57, Trobika Auzotegia, 48100 Munguia (Vizcaya) - España - Tel.: (34) 946 741 844 Fax: (34) 946 741 708
- ACQUAEMPORIUM Rua Prof. Dr. Jorge Mineiro 16 1ºB 2730-146 Barcarena - Portugal - Tel.: (0351) 21 434 01 20 Fax: (0351) 21 434 01 29
- POOL SERVICE Z.A. Argile Vll 760 Avenue de la Quiera, 06370 Mouxans Sartoux - France Tel.: (33) 0892 707 720 (0,34min) Fax: (33)4 92 28 03 33
- GEEMAC 3 Carousel way - Riverside Business Park - Northampton NN39HG - Tel: 00 44 1604 40 17 19 Fax: 00 44 1604 80 86 64
- NEOGARD AG Kundendienst POOL Industriestrasse 768 - 5728 Gontenschwil - Tel: +41(0)62 767 00 65 Fax: +41(0)62 767 00 67 Tel: verde: 0 800 563 820
- WATERMAN GMBH: Nütiger Str. 48 D-73257 Köngen - After sales Service Tel.: 0180 333 0123 Fax: 0180 333 0200  
AT: Tel.: 0049 180 333 0123 Fax: 0049 180 333 0200
- SIVEN Ltd. 1, Business Park Sofia Str. - Sport Depot Building - Mladost 41786 Sofia - Bulgaria - Tel: +359 2 9764591  
Fax: +359 2 9764591
- INNOGAME Hvidsvaermelvej 147, DK 2610 Rodovre - Denmark - Tel.: +45 4494 6700
- STOTINKA D.O.O. Kolodvorska Ulica 25A, 2310 SLOVENSCA BISTRICA - Slovenija - Tel: +386 (0)2 80 50 430 - Fax: +386 (0)2 80 50 436

СОДЕРЖАНИЕ

1

МЕРЫ БЕЗОПАСНОСТИ  
Стр. 1 - 3



2

ПОДГОТОВКА ПЛОЩАДКИ  
Стр. 4 - 8



3

КОМПЛЕКТАЦИЯ  
Стр. 9 - 11



4

СБОРКА  
Стр. 12 - 20



5

ОБСЛУЖИВАНИЕ БАССЕЙНА  
Стр. 21 - 22



6

ЗИМНЯЯ КОНСЕРВАЦИЯ  
Стр. 23



МЕРЫ БЕЗОПАСНОСТИ

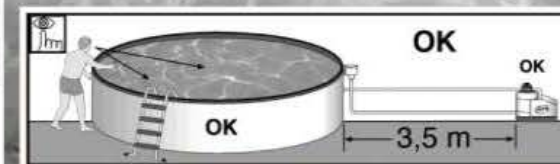
РАЗДЕЛ

- EN** SAFETY PRECAUTIONS
- ES** CONSEJOS DE SEGURIDAD
- FR** CONSEILS DE SECURITE
- DE** SICHERHEITSHINWEIS
- IT** CONSIGLI DI SICUREZZA
- NL** RAADGEVINGEN VOOR DE VEILIGHEID
- PT** CONSELHOS DE SEGURANÇA



PARTE

1



**Безопасность ваших детей зависит от Вас!**  
**Группу риска составляют дети младше 5 лет.**  
**Очень внимательно следуйте инструкции по установке бассейна.**



### Рекомендации по соблюдению мер безопасности

Безопасность Вас и Ваших детей зависит только от Вас. Существует высокий риск для детей младше 5-и лет. Всегда присматривайте за детьми, когда они находятся в бассейне. Избегайте несчастных случаев, они не случаются сами по себе!

- Назначьте одного ответственного человека, который будет присматривать за детьми
- Убедитесь, что каждый ребенок, который не умеет плавать, имеет необходимую защитную экипировку
- Будьте особенно внимательны, когда в бассейне находится много людей
- По возможности научите детей плавать с раннего возраста
- Намочите водой шею, руки и ноги перед тем, как входить в воду
- Научитесь оказывать первую помощь в чрезвычайных ситуациях с детьми
- Запрещается прыгать и нырять
- Не пускайте ребенка, который не умеет плавать, без сопровождения взрослого, без спасательного жилета и нарукавников
- Не оставляйте игрушки в бассейне или около него
- Своевременно дезинфицируйте воду. Помните, что загрязненная вода может нанести ущерб здоровью купающихся
- Запрещается находиться в бассейне в состоянии алкогольного или наркотического опьянения
- Возле бассейна необходимо иметь спасательный круг или другое спасательное оборудование
- Обеспечьте возможность ограждения для ограничения доступа к бассейну
- Освещайте бассейн в темное время суток. Освещение должно позволять оценить глубину бассейна
- Предусмотрите доступ к телефону, не теряя из вида купающихся детей, при необходимости ответить на звонок

Вышеперечисленные рекомендации не заменяют заботу взрослого о ребенке.

### В случае инцидента:

- Извлеките ребенка из воды как можно быстрее
- Немедленно вызовите доктора и следуйте всем его указаниям
- Переоденьте мокрую одежду

**Запрещается прыгать или нырять, ходить по бортикам бассейна**



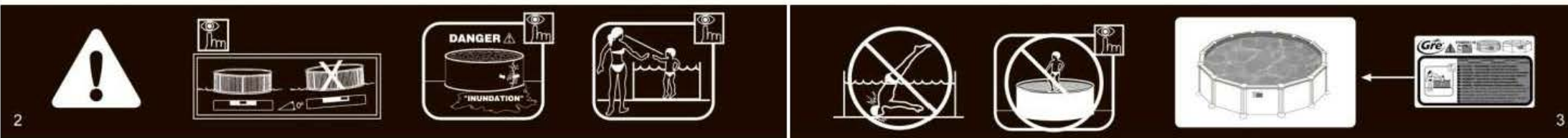
Установите табличку с экстренными телефонными номерами:

- противопожарной службы
- скорой помощи
- технической поддержки

### Советы по безопасности:

Перед началом сборки, прочитайте внимательно инструкцию.  
Не устанавливайте бассейн на балконе.  
Используйте бассейн только заполненный водой.  
Превышение уровня воды может повредить бассейн и причинить вред окружающим людям.  
Предусмотрите дренаж для защиты от наводнения в случае повреждения стенки бассейна.  
Этот бассейн предназначен только для частного использования  
Не ныряйте в бассейн.  
Не эксплуатируйте бассейн при плохой видимости.  
Не используйте бассейн под влиянием алкоголя, медикаментов или наркотиков  
Не разрешайте борьбу или грубые игры в бассейне.  
Не плавайте между стеной бассейна и лестницей (есть риск застрять).  
Не разрешайте домашним животным плавать в бассейне  
Не касайтесь электрических элементов, когда Ваше тело или земля мокрые (риск электрического удара).  
Не садитесь, не ложитесь и не ходите по бортику бассейна.

**ВНИМАНИЕ:** Каждое электрическое устройство, которое имеет питание 220V, должно быть удалено на расстояние не менее 3.50 м от края бассейна.  
Для подключения оборудования необходимо предусмотреть заземление и установить устройство защитного отключения с остаточным напряжением не более 30 mA.





Интернет-магазин  
каркасных бассейнов  
GRESHOP.RU

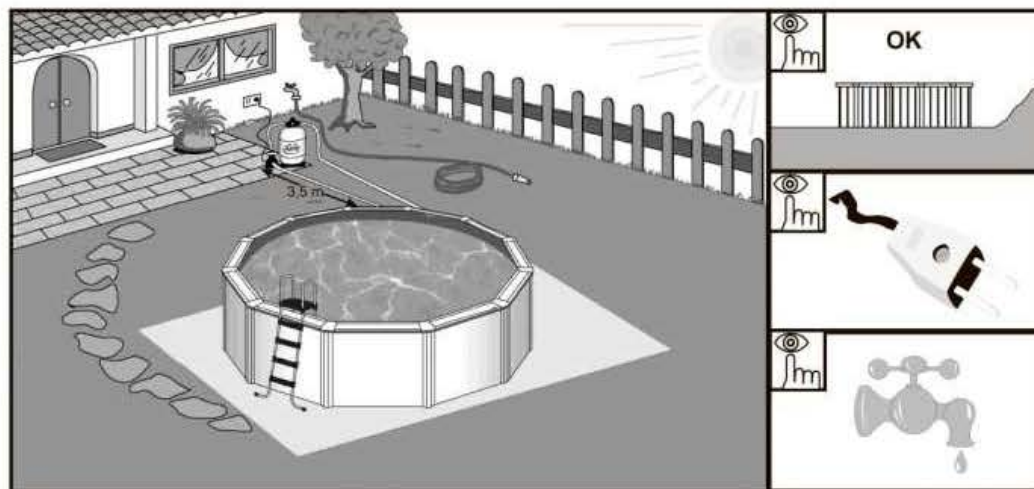
## ПОДГОТОВКА ПЛОЩАДКИ

РАЗДЕЛ

- EN** PREPARATION OF THE SITE
- ES** PREPARACION DEL TERRENO
- FR** PRÉPARATION DU TERRAIN
- DE** VORBEREITUNG DES BODENS
- IT** PREPARAZIONE DEL TERRENO
- NL** BEREIDING VAN HET TERREIN
- PT** PREPARAÇÃO DO TERRENO

PARTE

**2**



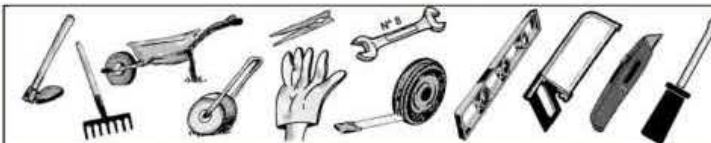
### Место для установки:

Бассейны устанавливаются на поверхности земли на улице. Выберите ровную поверхность с минимальными вмешательствами по выравниванию грунта. Площадка должна быть идеально ровной и утрамбованной.

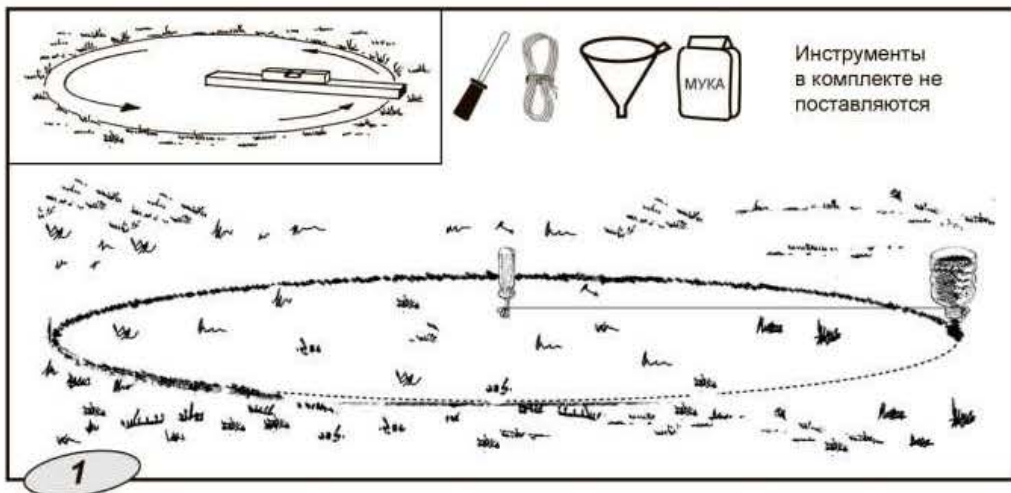
Запомните: 1000 литров воды = 1 м<sup>3</sup> = 1000 кг.

### Советы по выбору места установки бассейна:

- Для установки выбирайте место, где в случае обильных дождей не будет скапливаться вода.
- Бассейн нужно устанавливать вна безопасном расстоянии от электропроводки, газопровода, водопровода и т.д.
- Нельзя устанавливать бассейн под линией электропередач.
- Советуем устанавливать бассейн в месте, защищенном от ветра, а также там, где нет деревьев. От опавшей листвы вода будет быстро загрязняться.
- Выбирайте солнечные места, где вода будет быстрее прогреваться.
- Продумайте безопасный доступ к источнику электропитания, подвод воды и возможность слива.



Инструменты не  
поставляются в комплекте



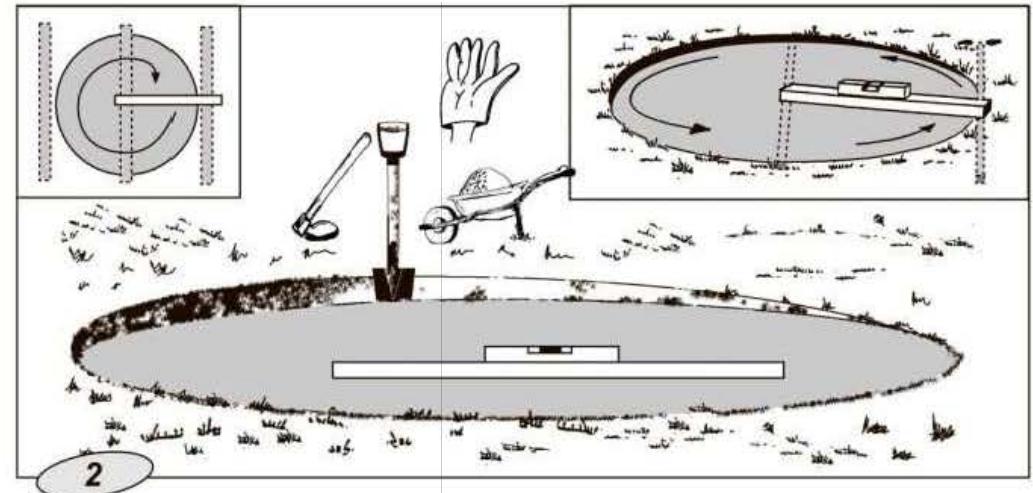
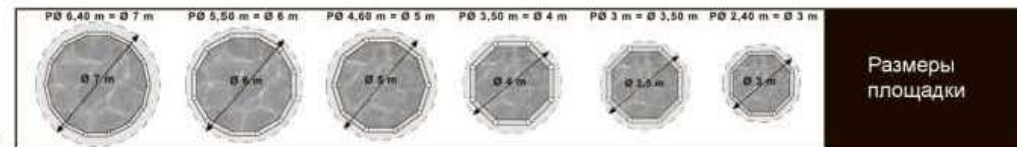
### Разметка площадки под бассейн:

Определившись с местом установки (место должно быть идеально выровнено), переходите к разметке площадки.

Существует два варианта размещения бассейна:

- на бетонный фундамент необходимого размера
- непосредственно на землю (песочную подушку)

Для разметки используйте деревянные колышки, отвертку, пустую пластиковую бутылку (кухонную воронку), муку и веревку.



Выравнивая поверхность, запрещается использовать свежий грунт для заполнения им низины.

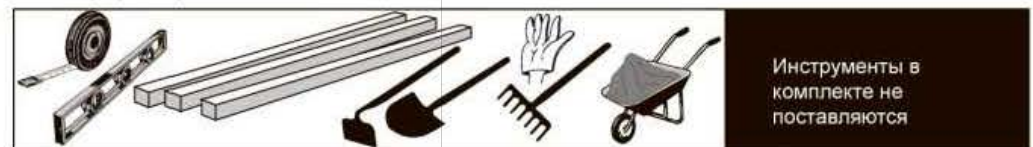
Поэтому следует ориентироваться на естественный уровень земли, при необходимости снимая излишки грунта.

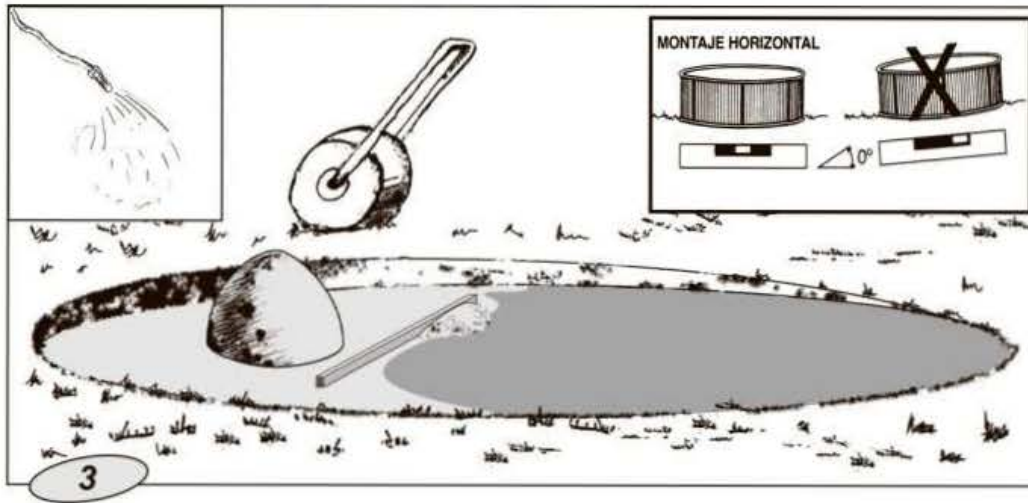
Это обеспечит устойчивости подготовленной площадки.

### Выравнивание поверхности:

- Необходимо снять дерн на штык лопаты, удалить всю траву, корни, камни и т.п.
- Используйте длинную рейку и уровень.
- Разбейте площадку на несколько квадратных или прямоугольных участков и перемещая уровень, как показано на рисунке, убедитесь, что все ровно. Мелкие провалины на выровненной поверхности допускается заполнить небольшим количеством чистого грунта или песка.
- Поверхность должна быть очень хорошо утрамбована, чтобы площадку не повело после наполнения бассейна водой.

Выравнивание очень важный этап, качество площадки влияет на срок службы бассейна.





### Подготовка песочной подушки:

- Выровненную поверхность необходимо засыпать слоем просеянного песка толщиной до 15 см.
- Разровняйте песок садовыми граблями.
- Пролейте водой, затем утрамбуйте катком. Повторите операцию несколько раз.
- Убедитесь в том, что подушка идеально выровнена.

Для выравнивания поверхности песок подсыпать не рекомендуется.



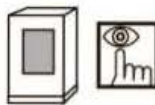
Инструменты в комплекте не поставляются



- EN COMPONENTS** Draw and classify all components of the pool before assembly. The ladder and the pump, filter and filter cartridge with its parts will be covered by the warranty. Report any missing parts to the service within 15 days as from the date of purchase.
- ES COMPONENTES** Marque y clasifique los componentes de la piscina antes de montar el montaje. Además es el momento de montar la escalera y la depuradora (ver las respectivas instrucciones de montaje). La falta de piezas en el kit debe de ser informada al servicio postventa en un plazo máximo de 15 días desde la fecha de compra de la piscina, en caso contrario no estará cubierta por la garantía.
- FR ELEMENTS** Avant de commencer le montage, classez et séparez les différents éléments qui constituent votre piscine. De même, montez au montage de l'échelle et de l'épurateur (suivre leurs instructions d'installation et d'utilisation). Il faut signaler au service après-vente si le kit ne contient pas (pièces manquantes) et ce, dans un délai maximum de 15 jours à partir de la date d'achat de la piscine. Si cette condition n'est pas respectée, la garantie ne sera pas valide.
- DE BESTANDTEILE** Bestandteile vor dem Aufbau sortieren und in die Schwimmbeckena überprüfen und einordnen. Wenn Sie einen KIT erworben haben, sind sie jetzt die Leiter und Filteranlage ein. (Beachten Sie die Montageanweisungen). Spätestens 15 Tage nach dem Pool-Kaufdatum ist der Mangel an Kit-Bestandteilen dem Kundendienst mitgeteilt zu werden. Andernfalls wird die Garantie unwirksam.
- IT COMPONENTI** Estrarre e classificare i componenti della piscina prima di provvedere al montaggio della stessa. Allora è il momento di montare la scala e il depuratore (vedere le relative istruzioni per il montaggio). La mancanza dei pezzi nel kit deve essere informata al servizio post-vendita entro un massimo di 15 giorni dalla data dell'acquisto della piscina; in altro caso la garanzia non coprirà la mancanza.
- NL ONDERDELEN** Pak eerst de onderdelen van het zwembad uit en sorteer deze al vóór het montage te beginnen. De trap en de zuiveringsinstallatie te monteren (zie de respectievelijke instructies voor de montage daarvan). Het gebrek aan onderdelen in de kit moet maximaal binnen 15 dagen vanaf de datum van aankoop van het zwembad worden medegedeeld aan de service na aankoop. In het tegenovergestelde geval zal het gebrek niet door de garantie worden gedekt.
- PT COMPONENTES** Tirar os componentes da piscina e classificá-los antes de começar a montagem. Monte durante esse tempo a escada e o equipamento de depuração (ver instruções de montagem respectivas). A falta de peças no kit deve ser informada ao serviço após venda num prazo máximo de 15 dias desde a data de compra da piscina, caso contrário não estará coberto pela garantia.

РАЗДЕЛ  
PARTE  
3

### КОМПЛЕКТАЦИЯ



SERIE VARADERO  
SERIE BORA BORA  
SERIE IRAKLION  
SERIE FIDJI  
SERIE PACIFIC

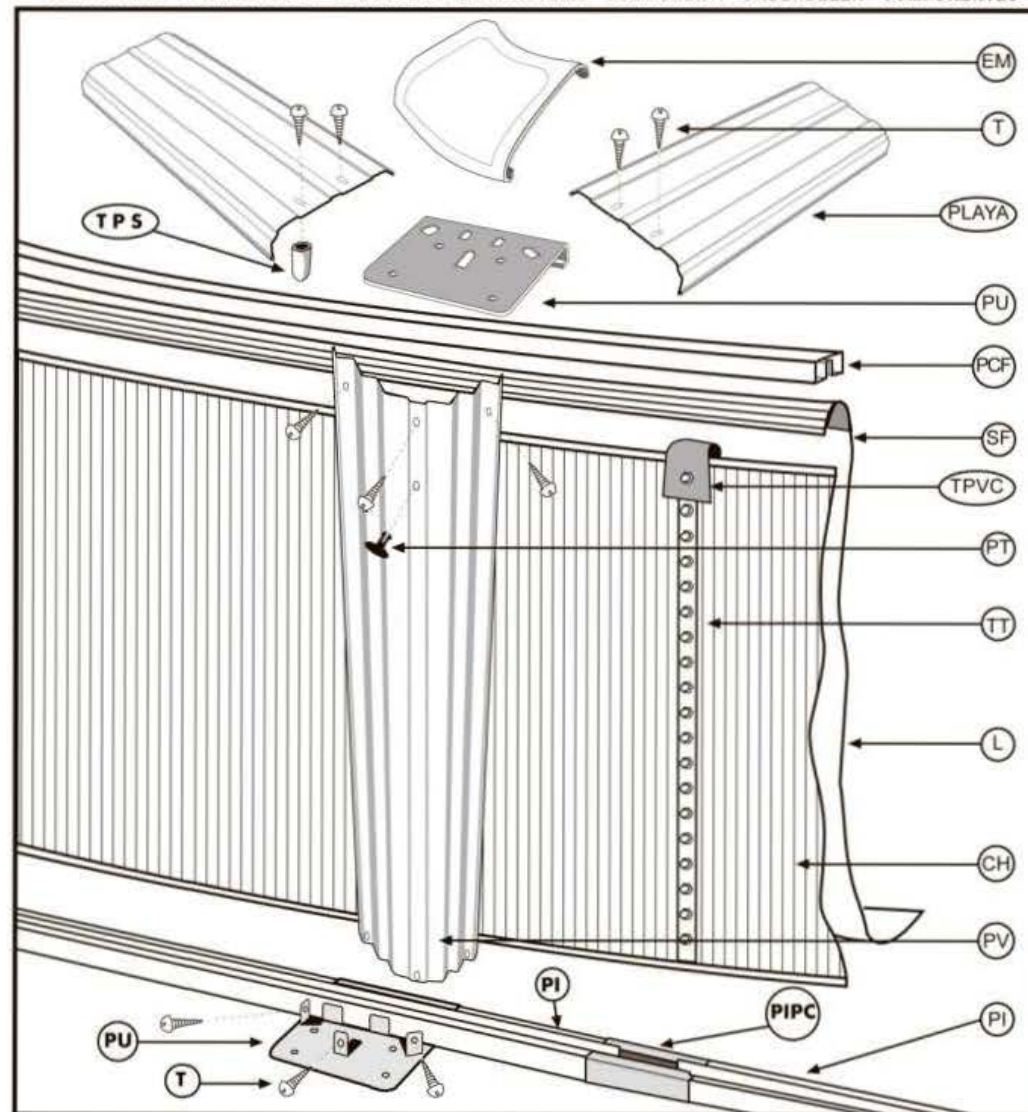


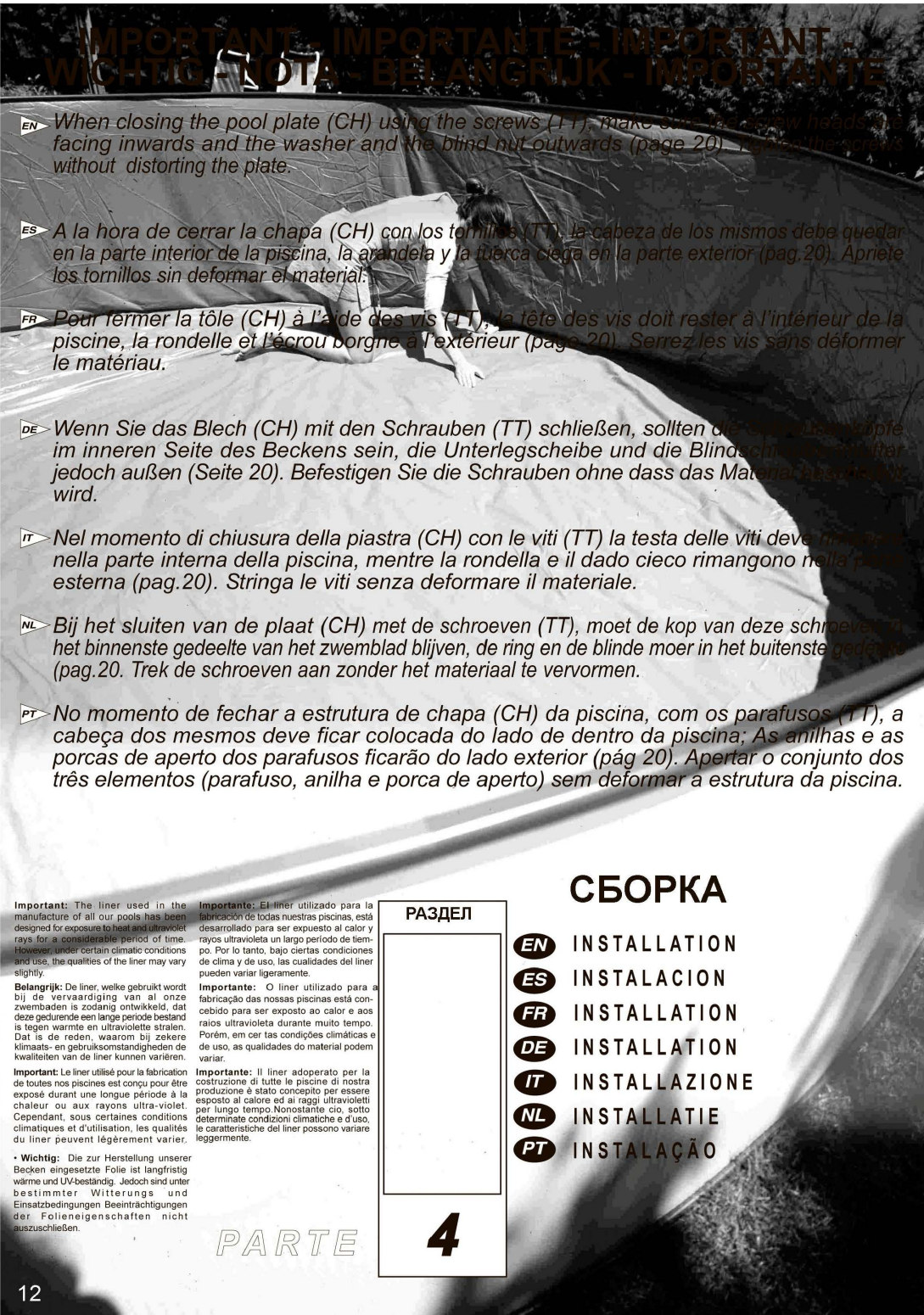
		Ø 640	Ø 550	Ø 460	Ø 350 Ø 300	Ø 240		
<b>CH</b> 	<b>LINER PVC</b> 	CH	1	1	1	1	1	
		EM	14	12	10	8	8	
		L	1	1	1	1	1	
<b>PCF</b> 	<b>PI</b> 	PCF	14	12	10	8	7	6
		PI	14	12	10	8	8	
		PIPC	14	12	10	8	6	
<b>PV</b> 	<b>PLAYA</b> 	PLAYA	14	12	10	8	8	
		TPVC	PT	14	12	10	8	8
		PU	28	24	20	16	16	
<b>EM</b> 	<b>PIPC</b> 	<b>TPS</b> 	PV	14	12	10	8	8
			T	140	120	100	80	80
			TPS	28	24	20	16	16
<b>T</b> 	<b>TT</b> 	<b>PT</b> 	TPVC	1	1	1	1	1
			TT	<sup>132</sup> 28	28	28	28	28
			TT	<sub>120</sub> 32	32	32	32	32
m <sup>3</sup> Ø m m	6,40 m	5,50 m	4,60 m	3,50 m	3,00 m	2,40 m		
	Ø	6,40	5,50	4,60	3,50	3,00	2,40	
	↕	1,17 1,05	1,17 1,05	1,17 1,05	1,17 1,05	1,17 1,05	1,17 1,05	
	m <sup>3</sup>	37,63 33,77	27,79 24,94	19,44 17,45	11,25 10,10	8,27 7,41	5,29 4,75	

	Ø 6,40 m	Ø 5,50 m	Ø 4,60 m	Ø 3,50 m	Ø 3,00 m Ø 2,40 m
	2-3	2-3	2-3	2-3	2-3
	4 h.	3 h.	3 h.	2 h.	2 h.



COMPONENTS - COMPONENTES - ELEMENTS - BESTANDTEILE - COMPONENTI - ONDERDELEN - COMPONENTES





**WICHTIG - IMPORTANT - IMPORTANTE - WICHTIG - IMPORTANT - IMPORTANTE**

- EN** When closing the pool plate (CH) using the screws (TT), make sure the screw heads are facing inwards and the washer and the blind nut outwards (page 20). Tighten the screws without distorting the plate.
- ES** A la hora de cerrar la chapa (CH) con los tornillos (TT), la cabeza de los mismos debe quedar en la parte interior de la piscina, la arandela y la tuerca ciega en la parte exterior (pag.20). Apriete los tornillos sin deformar el material.
- FR** Pour fermer la tôle (CH) à l'aide des vis (TT), la tête des vis doit rester à l'intérieur de la piscine, la rondelle et l'écrou borgne à l'extérieur (page 20). Serrez les vis sans déformer le matériau.
- DE** Wenn Sie das Blech (CH) mit den Schrauben (TT) schließen, sollten die Schraubköpfe im inneren Seite des Beckens sein, die Unterlegscheibe und die Blindschraube nach außen jedoch außen (Seite 20). Befestigen Sie die Schrauben ohne dass das Material verformt wird.
- IT** Nel momento di chiusura della piastra (CH) con le viti (TT) la testa delle viti deve rimanere nella parte interna della piscina, mentre la rondella e il dado cieco rimangono nella parte esterna (pag.20). Stringa le viti senza deformare il materiale.
- NL** Bij het sluiten van de plaat (CH) met de schroeven (TT), moet de kop van deze schroeven in het binnenste gedeelte van het zwemblad blijven, de ring en de blinde moer in het buitenste gedeelte (pag.20). Trek de schroeven aan zonder het materiaal te vervormen.
- PT** No momento de fechar a estrutura de chapa (CH) da piscina, com os parafusos (TT), a cabeça dos mesmos deve ficar colocada do lado de dentro da piscina; As anilhas e as porcas de aperto dos parafusos ficarão do lado exterior (pág 20). Apertar o conjunto dos três elementos (parafuso, anilha e porca de aperto) sem deformar a estrutura da piscina.

**Important:** The liner used in the manufacture of all our pools has been designed for exposure to heat and ultraviolet rays for a considerable period of time. However, under certain climatic conditions and use, the qualities of the liner may vary slightly.

**Belangrijk:** De liner, welke gebruikt wordt bij de vervaardiging van al onze zwembaden is zodanig ontwikkeld, dat deze gedurende een lange periode bestand is tegen warmte en ultraviolette stralen. Dat is de reden, waarom bij zekere klimaats- en gebruiksomstandigheden de kwaliteiten van de liner kunnen variëren.

**Important:** Le liner utilisé pour la fabrication de toutes nos piscines est conçu pour être exposé durant une longue période à la chaleur ou aux rayons ultra-violet. Cependant, sous certaines conditions climatiques et d'utilisation, les qualités du liner peuvent légèrement varier.

**Wichtig:** Die zur Herstellung unserer Becken eingesetzte Folie ist langfristig wärme und UV-beständig. Jedoch sind unter bestimmter Witterungs- und Einsatzbedingungen Beeinträchtigungen der Folieneigenschaften nicht auszuschließen.

**Importante:** El liner utilizado para la fabricación de todas nuestras piscinas, está desarrollado para ser expuesto al calor y rayos ultravioleta un largo periodo de tiempo. Por lo tanto, bajo ciertas condiciones de clima y de uso, las cualidades del liner pueden variar ligeramente.

**Importante:** O liner utilizado para a fabricação das nossas piscinas está concebido para ser exposto ao calor e aos raios ultravioleta durante muito tempo. Porém, em cer tas condições climáticas e de uso, as qualidades do material podem variar.

**Importante:** Il liner adoperato per la costruzione di tutte le piscine di nostra produzione è stato concepito per essere esposto al calore ed ai raggi ultravioletti per lungo tempo. Nonostante ciò, sotto determinate condizioni climatiche e d'uso, le caratteristiche del liner possono variare leggermente.

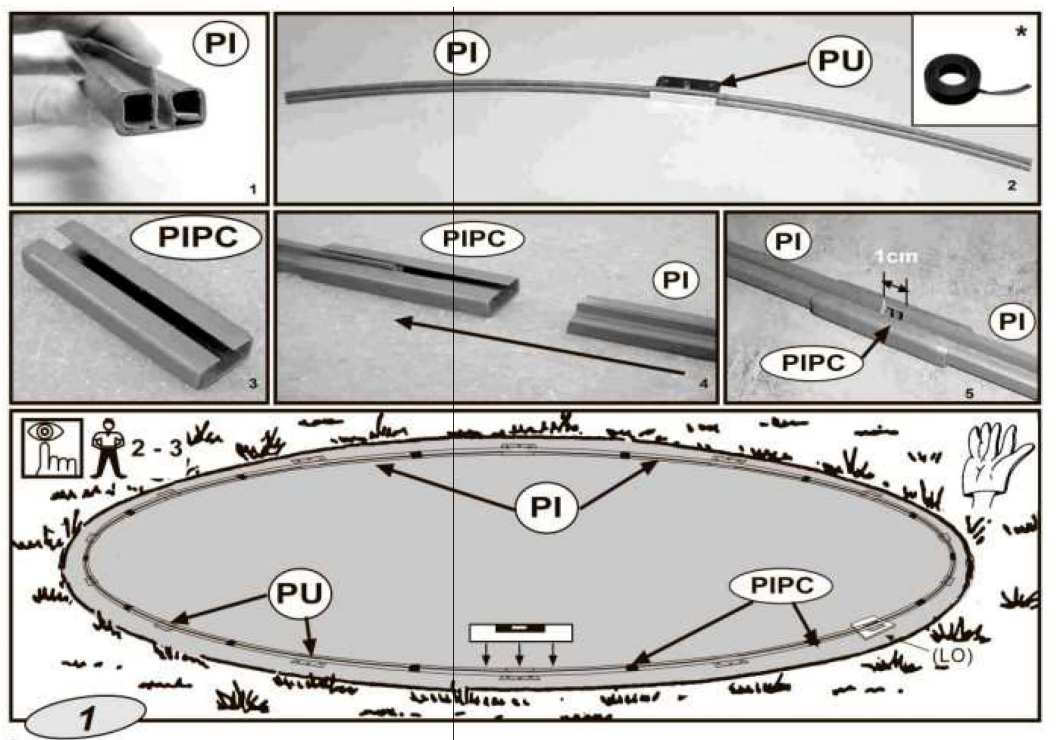
**СБОРКА**

**РАЗДЕЛ**

4

- EN** INSTALLATION
- ES** INSTALACION
- FR** INSTALLATION
- DE** INSTALLATION
- IT** INSTALLAZIONE
- NL** INSTALLATIE
- PT** INSTALAÇÃO

PARTE



**СБОРКА НАПРВЛЯЮЩИХ (PI) для круглых бассейнов:**

**ВНИМАНИЕ:** изогнутые по диаметру направляющие предназначены для бассейнов круглой формы.

Установите металлические платформы (PU) на каждую направляющую (PI). Направляющие соединяются при помощи пластиковых соединений (PIPC), сохраняя зазоры в 1 см (фото 5).

Завершите круг.

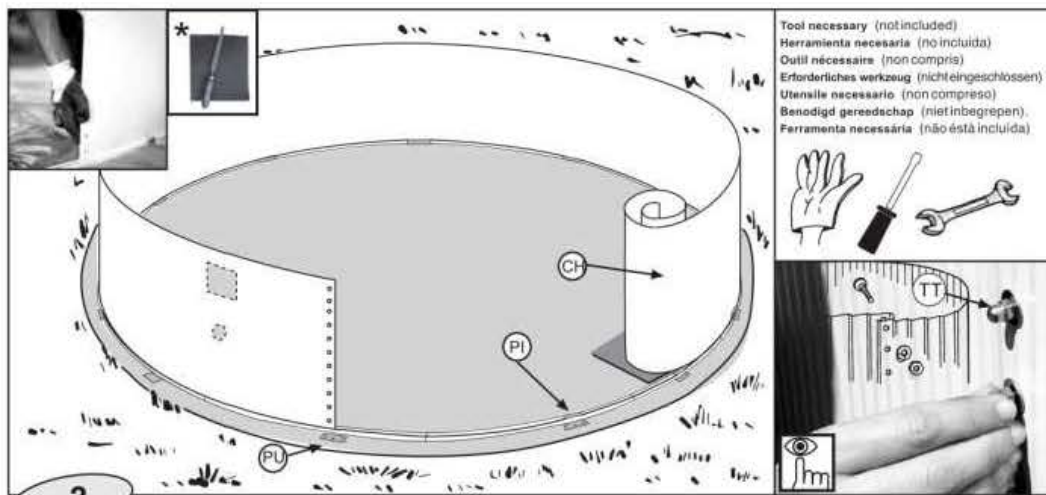
Закрепите стенку каркаса в пазы платформ (PU) и продолжайте растягивать лист по кругу.

Если основание под бассейн не бетонное, то мы рекомендуем подложить под каждую металлическую платформу плитку, чтобы избежать прогиба.

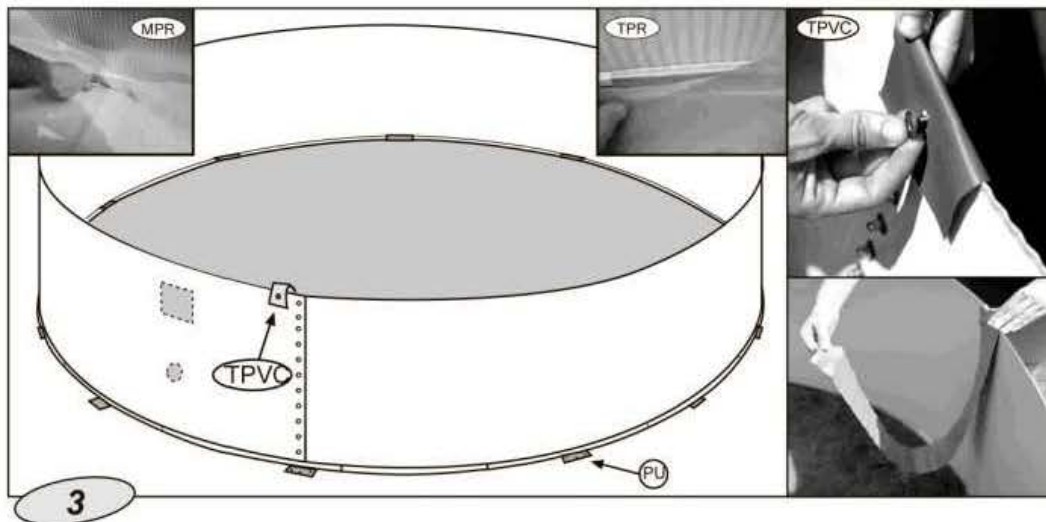
**Не при каком условии не закрепляйте металлические платформы к полу.**

С внутренней стороны проложите металлические соединения, изолируя чашу бассейна от возможных повреждений от соприкосновения.

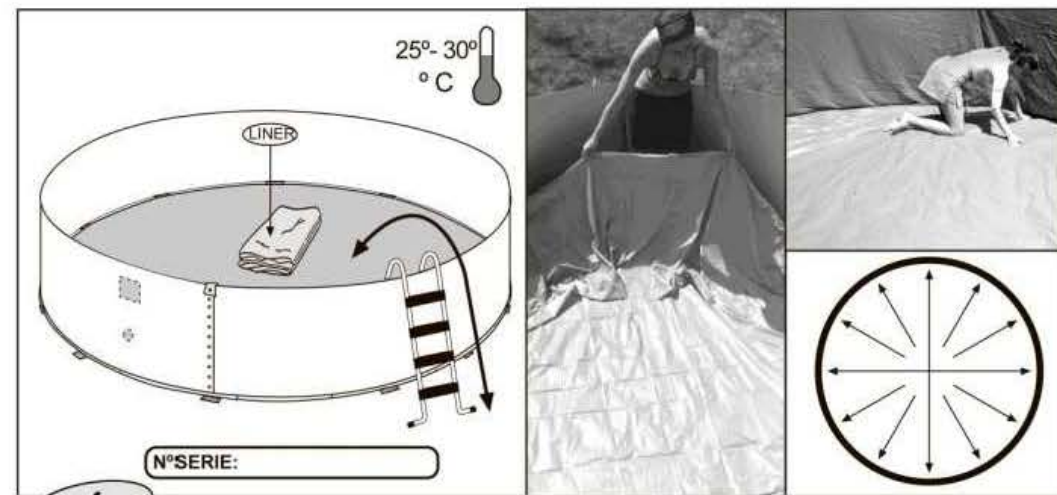




Рекомендуем собирать в теплую, безветренную погоду  
 При работе со стальным листом используйте картон, чтобы не повредить поверхность готовой площадки. Убедитесь, что отверстие под скиммер расположено в верхней части листа.  
 Полностью развернув лист и закрепив его в направляющих, соедините концы с помощью болтов. Шапка болта должна находиться ВНУТРИ бассейна, а гайка снаружи.  
 Убедитесь в том, что все нижние направляющие хорошо соединены друг с другом, после чего, можно отрезать оставшуюся секцию (5). Это следует делать оперативно, чтобы не прогнулся лист и не выскочил из пазов.

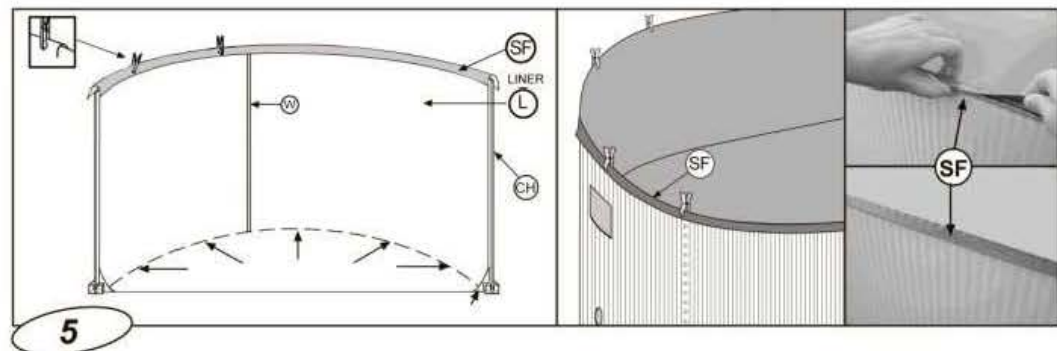


**ЗАЩИТНАЯ ПОЛОСА ПВХ (ВНУТРИ БАСЕЙНА):** закрепите полосу к верхнему борту за болт и растяните по внутренней части бассейна, чтобы закрыть шов.  
 Отсыпьте просеянным песком внутреннюю часть по краям, образуя скат.  
 Очистите от грязи дно бассейна и разложите нетканый материал по все плоскости.  
 Края материю поднимите на стенки и зафиксируйте с помощью скотча.



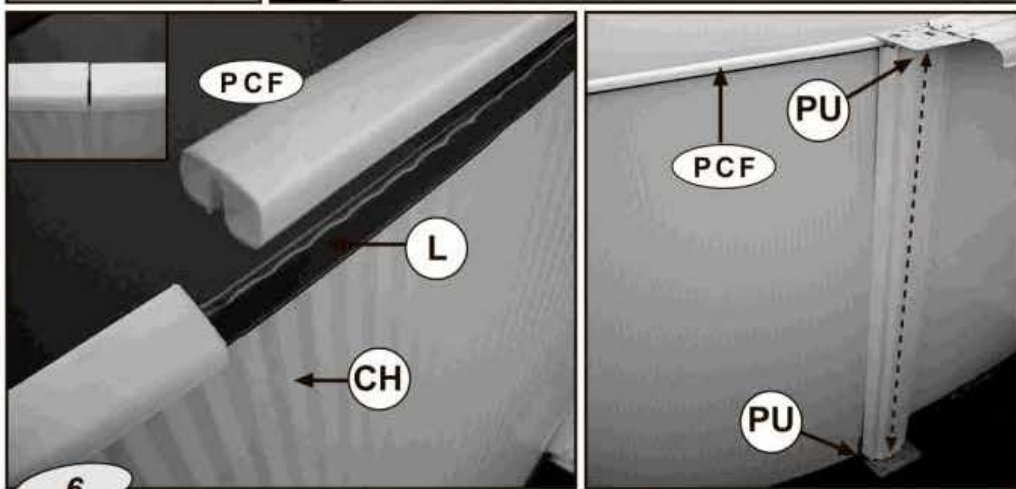
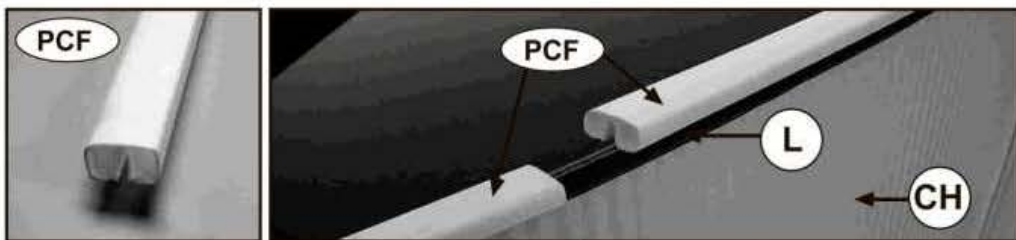
### УСТАНОВКА ЧАШКОВОГО ПАКЕТА:

Разверните и растяните на солнце чашковый пакет (L) и оставьте на 2 часа. Идеальные условия для работы с чашей 25 - 30 C. Затем положите в центр бассейна и начните разворачивать его по направлению к стенкам. Выровняйте чашу и убедитесь в том, что чаша лежит правильной стороной.



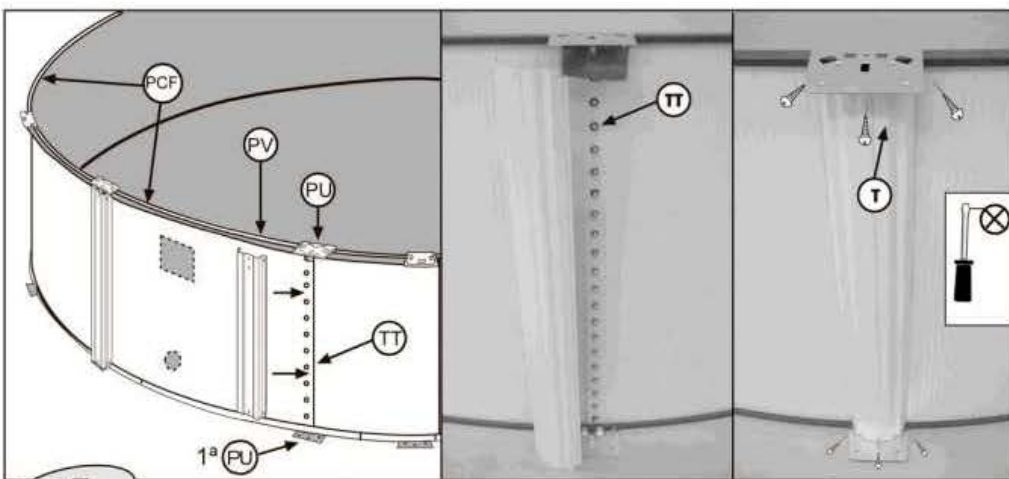
### ЗАКРЕПЛЕНИЕ ЧАШИ:

Ориентируйтесь на шов чашкового пакета (W). Начиная со шва, закрепите чашу за верхний кборт к стенке бассейна таким образом, чтобы шов (W) был строго перпендикулярен. Используйте бельевые прищепки, прикрепляя чашковый пакет. Избавьтесь от складок на чаше, и можно заполнять бассейн водой (2-3 см). Параллельно разравнивайте складки, если они образуются.



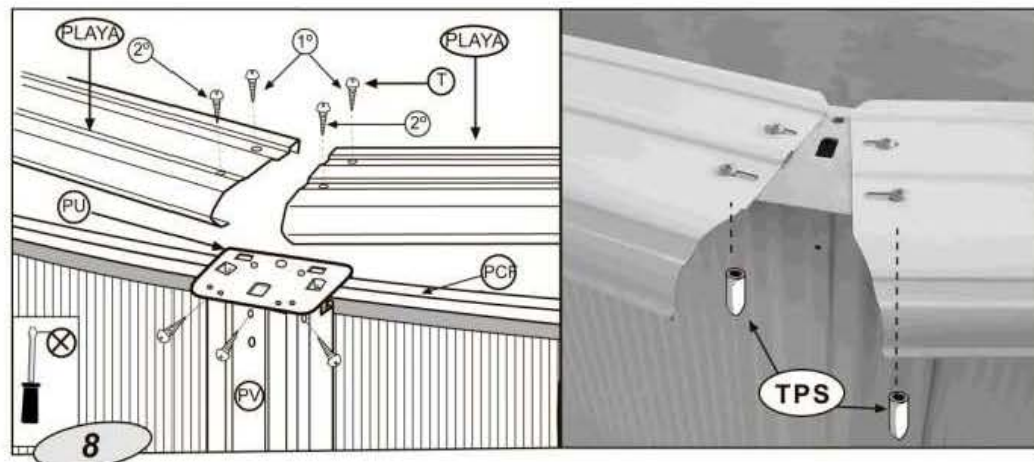
**ВЕРХНИЕ НАПРАВЛЯЮЩИЕ ДЛЯ КРУГЛЫХ БАССЕЙНОВ:**

Верхние направляющие используются для фиксации чаши под бортом на верхней части каркаса бассейна. После закрепления чаши по всему периметру, оставшуюся часть направляющей можно отрезать.



**ЗАКРЕПЛЕНИЕ ВЕРТИКАЛЬНЫХ ОПОР (PV) К СТЕНКАМ БАССЕЙНА И КРЕПЛЕНИЕ ДЕКОРАТИВНЫХ НАКЛАДОК В1:**

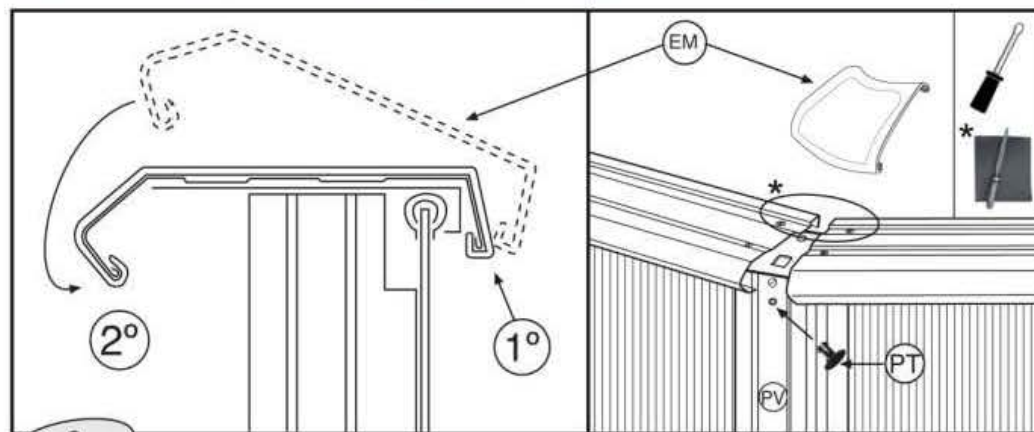
Вертикальные опоры закрепляются на металлические пластины. Вначале следует наживить по центру, затем затягивать по краям  
**ВНИМАНИЕ:** Опоры по всему периметру бассейна должны быть закреплены строго вертикально!



**УСТАНОВКА БОРТОВ:**

Каждый элемент имеет по 4 отверстия (2 с внутренней части бассейна и 2 с внешней). Начинайте закреплять с внутренней стороны. Не затягивайте болты очень туго. Зафиксировав накладки по внутренней стороне, убедитесь, что вертикальные опоры не сместились и сохранили вертикаль. Затем закрутите оставшиеся болты по внешней стороне бассейна. Оденьте защитные накладки после того, как закрепите борта. Начинайте с внутренней стороны, затем оденьте внешнюю часть накладки.

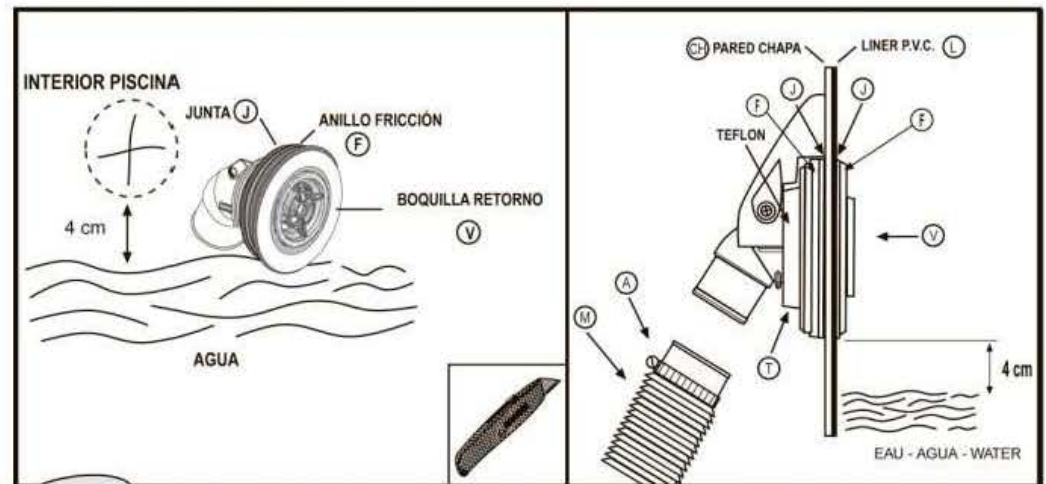
**ВНИМАНИЕ:** запрещается на бортах сидеть, прыгать и т.п.



Интернет-магазин  
каркасных бассейнов  
GRESHOP.RU

## УСТАНОВКА СКИММЕРА И ФОРСУНКИ

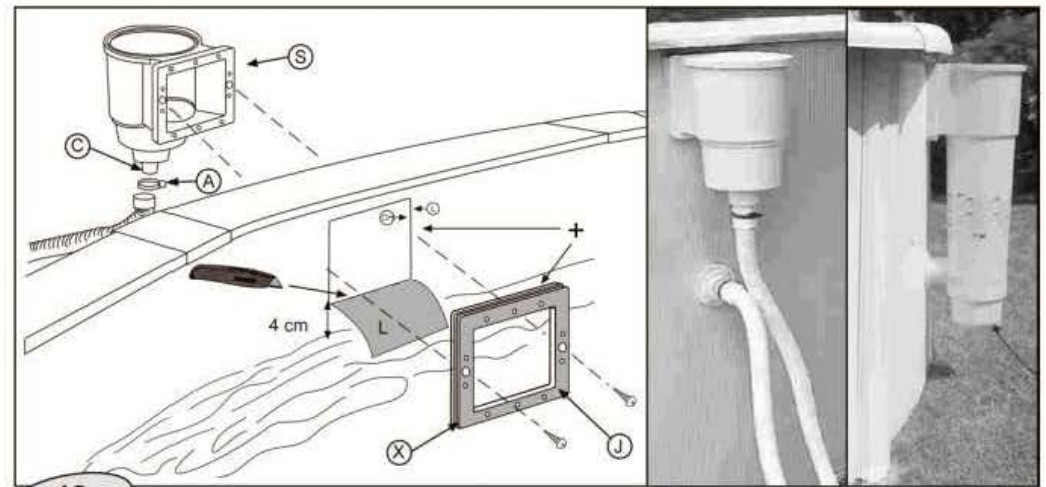
- EN** FITTING THE SKIMMER AND RETURN VALVE
- ES** COLOCACIÓN DEL SKIMMER Y VALVULA RETORNO
- FR** INSTALLATION DU SKIMMER ET DE LA BUSE DE REFOULEMENT
- DE** EINBAU VON SKIMMER UND RÜCKLAUFVENTIL
- IT** INSTALLAZIONE DELLO SKIMMER E DELLA VALVOLA DI RITORNO
- NL** PLAATSIING VAN DE SKIMMER EN VAN DE TERUGVOERKLEP
- PT** INSTALAÇÃO DO SKIMMER E DA VALVULA DE EVACUAÇÃO



12

### УСТАНОВКА ФОРСУНКИ ВОЗВРАТА ВОДЫ (V):

Форсунка устанавливается в нижней части бассейна, через нее вода попадает обратно в бассейн после очистки. Наполните бассейн водой, не доходя 4 см. уровня форсунки. Убедитесь, что на чаше отсутствуют складки. Отметьте место форсунки на чашковом пакете, и сделайте разрез в виде креста. Вставьте форсунку в вырез вместе с комплектующими J и F и затяните гайкой (T). Подсоедините шланг (M), который идет от фильтра к форсунке (V) и закрепите его с помощью хомута (A).



13

## ПРИКРЕПЛЕНИЕ СКИММЕРА С ВНЕШНЕЙ СТОРОНЫ БАСЕЙНА:

Заполните бассейн водой, не доходя 4 см до уровня скиммера. Прикрепите двойную прокладку (J) с помощью двух болтов к отверстиям (S) так, чтобы прокладка была расположена поверх чашкового пакета. Затем сделайте вырез на чаше под скиммер.

Подсоедините шланг к отверстию (C), используя хомут (A), другой конец шланга подсоедините к фильтру. Используйте прокладки и фумленту, чтобы не было протечек.

## УСТАНОВКА РАМКИ СКИММЕРА (M):

Рамка устанавливается поверх двойной прокладки (J).

Пошагово закрепите ее согласно рисунку (M).

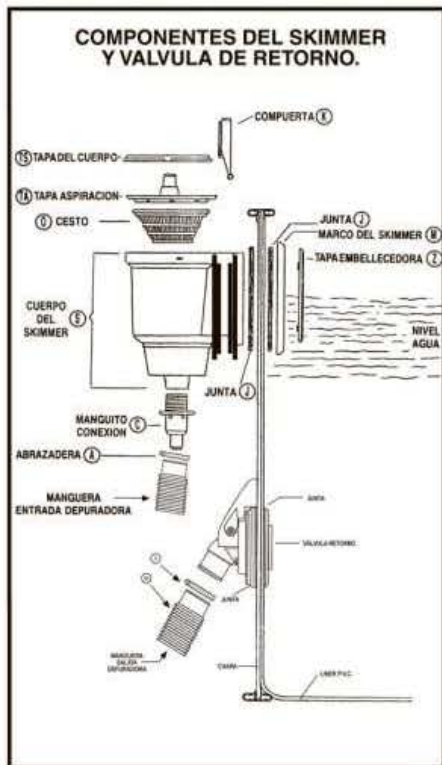
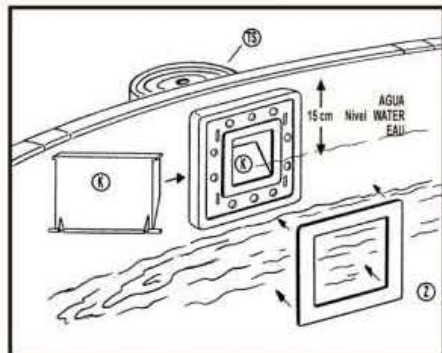
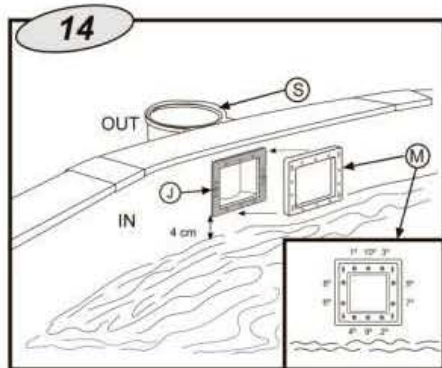
Далее оденьте накладку (Z).

Вставьте плавающую заслонку (K).

Затем поместите корзину в скиммер и закройте крышку (TS).

Наполните бассейн водой таким образом, чтобы скиммер наполовину оказался в воде.

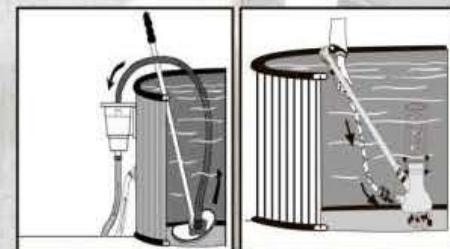
Убедитесь, что вода попадает в скиммер.



## ОБСЛУЖИВАНИЕ БАСЕЙНА

РАЗДЕЛ

- EN** MAINTENANCE AND USE
- ES** MANTENIMIENTO Y USO
- FR** ENTRETIEN ET UTILISATION
- DE** WARTUNG UND GEBRAUCH
- IT** MANUTENZIONE E USO
- NL** ONDERHOUD EN GEBRUCH
- PT** MANUTENÇÃO E UTILIZAÇÃO



VACUUM CLEANER FOR ASPIRATION  
NETTOYEUR DE FOND À ASPIRATION  
SAUG-BODENREINIGER  
PLUSSCOFFER ASPIRAZIONE  
ROCCHEWEISER ZUWINGEL  
LIMPA-FUNDOS ASPIRAÇÃO

VENTURY STYLE  
FOND VENTURY  
ASPIRATEUR VENTURY  
BODENREINIGER VENTURY  
LIMPA-FUNDOS VENTURY  
ROCCHEWEISER VENTURY  
LIMPA-FUNDOS VENTURY

PARTE

5



#### ОБСЛУЖИВАНИЕ И ИСПОЛЬЗОВАНИЕ БАССЕЙНА:

- Перед наполнением бассейна убедитесь, что все болты хорошо закручены и чаша очищена.
- Наполняйте бассейн водой, не доходя 15 см до верхнего края. Не оставляйте бассейн без воды.
- Периодически проводите чистку чашкового пакета. Если Вы случайно повредите чашковый пакет, то можете воспользоваться ремонтным комплектом для устранения проблемы.
- Не ходите по верхнему борту бассейна. Лесницу используйте для входы и выхода из бассейна.
- Используйте летний тент (нет в комплекте) для сохранения тепла и содержания бассейна в чистоте.

Убедитесь в том, что фильтр, скиммер, вентиля и трубы подсоединены. Когда в бассейне никого нет, включите фильтр для очистки воды. Время фильтрации воды составляет около 8 часов в день при температуре воды 21 С. Идеальный вариант: фильтрация 2 часа утром - 4 часа днем - 2 час вечером.

**ХИМИЧЕСКИЕ РЕАГЕНТЫ:** перед использованием необходимо прочитать инструкцию. Храните химию в темном и сухом месте вдали от детей. ВАЖНО: химические реагенты должны подходить для чашкового пакета.

Первый запуск бассейна: заполнив бассейн водой, очень важно проверить уровень PH (который должен соответствовать 7,2-7,6) и содержание хлора (0,5-2).

Для устранения микробов и водорослей уровень хлора нужно поднять до 20 пмл.

Проверка: уровень хлора и PH необходимо проверять один-два раза в неделю.

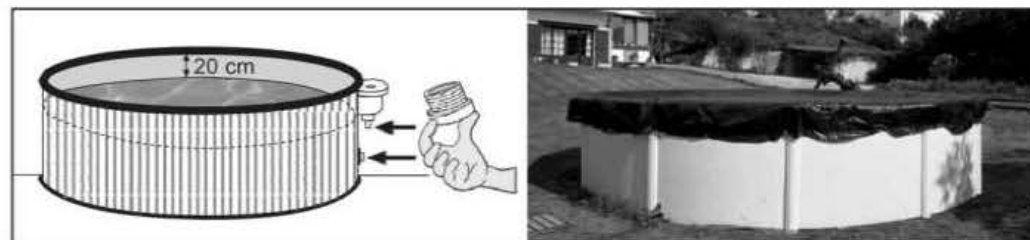
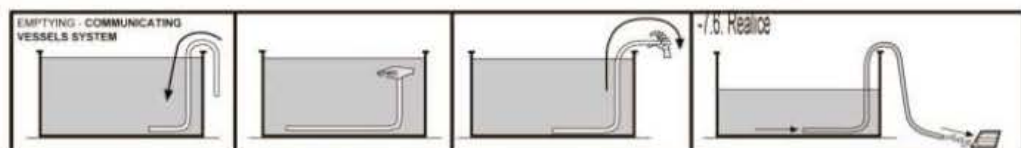
Внимание: перед тем как плавать в бассейне, проведите анализ воды с помощью тестера.

Количество химических реагентов зависит от нескольких факторов: объема воды, частоты использования бассейна и климатических условий. После добавления химии, обязательно перемешайте воду в бассейне с помощью фильтровальной установки.

**ОЧИСТКА ДНА:** присоедините шланг к щетке и опустите в бассейн (только для бассейнов со скиммером), другой конец шланга присоедините к скиммеру через крышку-переходник для пылесоса. Включите фильтр и начните очистку дна бассейна. Обращайте внимание на складки и углы, т. к. именно там скапливается грязь в больших количествах. Смотрите инструкцию на пылесос.

**ВАЖНОСТЬ КОНТРОЛЯ КАЧЕСТВА ВОДЫ:** необходимо проверять качество воды, чтобы предотвратить возможное заражение, отравление организма.

ПРОБЛЕМЫ	ПРИЧИНЫ	РЕШЕНИЯ
Мутная вода	Грязный фильтр, наличие частиц/ органических веществ	Чистка фильтров, добавление дезинфицирующего средства, регулирование PH либо целостности до установленного уровня
Зеленая вода	Рост водорослей	Очистите дно и стены бассейна, выровняйте уровень PH. При необходимости добавляйте хлор и альгицид
Коричневая вода	Наличие железа или марганца	Выровняйте уровень PH. При необходимости добавляйте хлор. Добавьте альгицид или флоакулант.
Раздражение глаз/кожи, неприятный запах	Уровень PH несбалансирован. Органические остатки. Высокий зпор.	Замените воду в бассейне.



#### ЗИМНЯЯ КОНСЕРВАЦИЯ

1. Очистите чашковый пакет.
2. Обработайте воду химическими реагентами для консервации.
3. Слейте часть воды так чтобы она не доходила до уровня скиммера на 5 см. Закройте форсунку заглушкой.
4. Отсоедините шланги. Не снимайте скиммер и форсунку.
5. Поместите в воду закрытые пластиковые емкости, частично заполненные песком. Привезите к ним веревку, за которую их будет легко извлечь из бассейна.
6. Закройте бассейн зимним покрывалом так, чтобы его середина соприкасалась с поверхностью воды.
7. Отсоедините фильтр, опустошите его от песка, просушите песок.
8. Убедитесь все аксессуары (лестница, фонари и т.п.), промойте их под проточной водой и высушите.

#### ЗАПУСК БАССЕЙНА ПОСЛЕ ЗИМЫ:

Снимите зимнее покрывало, подсоедините фильтр, поменяйте, как минимум, 1/3 воды в бассейне и проведите ударную обработку хлором. Запустите фильтр на 8 часов.